

Kotel velkokapacitní plynový nepřímý 200 l

Model	Sap kód	00019666
BIQ 90/100 200 G	Skupina artiklů	Kotle

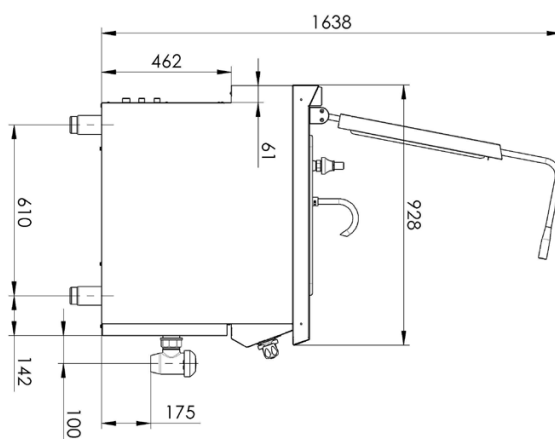
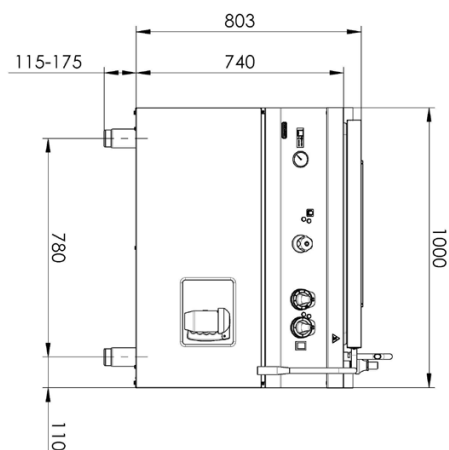


- Typ spotřebiče: Plynové zařízení
- Typ ohřevu zařízení: Nepřímý
- Zapalování: Elektrické
- Regulace tlaku páry: Automatická - presostat reguluje výkon zařízení
- Napouštění/dopouštění: Mechanický kohout
- Plnění duplikátoru: Poloautomatické
- Průměr výpustného ventilu [mm]: 2"
- Objem vany [l]: 200
- Užitný objem [l]: 183

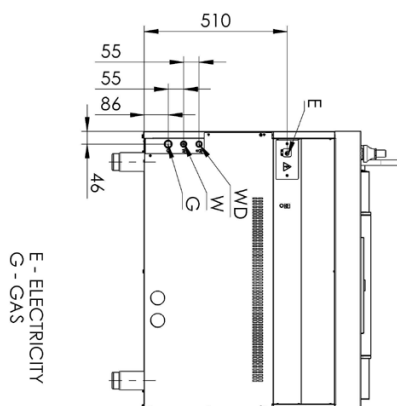
Sap kód	00019666	Výkon plynový [kW]	24.000
Šířka netto [mm]	1000	Druh připojení plynu	Zemní plyn, propan butan
Hloubka netto [mm]	928	Objem vany [l]	200
Výška netto [mm]	900	Užitný objem [l]	183
Hmotnost netto [kg]	193.00	Typ ohřevu zařízení	Nepřímý
Příkon elektrický [kW]	0.023	Regulace tlaku páry	Automatická - presostat reguluje výkon zařízení
Napájení	230 V / 1N - 50 Hz		

Kotel velkokapacitní plynový nepřímý 200 l

Model	Sap kód	00019666
BIQ 90/100 200 G	Skupina artiklů	Kotle



E - přívod napětí 400V
 WD - přívod vody do duplikátoru
 W - přívod vody



E - ELECTRICITY
 G - GAS

Kotel velkokapacitní plynový nepřímý 200 l

Model	Sap kód	00019666
BIQ 90/100 200 G	Skupina artiklů	Kotle

- 1 Horní víko v designu předního panelu**

díky designu jsou sjednoceny linie čelního panelu a víka, navrhnutý design umožňuje snadnou údržbu ze strany uživatele

 - díky designu je kondenzát sváděn do zadní části víka, čímž je eliminováno riziko opaření obsluhy horkým kondenzátem
 - uživatel šetří čas a energii při údržbě produktu
- 2 Ergonomické prodloužené madlo**

i osoby menšího vzrůstu mohou pohodlně zvednout víko do zcela otevřeného stavu

 - nedojde k opaření obsluhy párou při zvednutí víka do zcela otevřené polohy
- 3 Vypádané dno do výlevky**

veškerý objem nádoby vyteče bez nutnosti nosit potraviny k výlevce

 - na dně varné nádoby nevznikají zbytkové „louže“
 - dochází k eliminaci ztrát při vylévání potravin z varné nádoby
- 4 Vytužené dno bez deformací**

díky výtuhám v meziplášti je prodloužena životnost duplikátoru, nedochází k deformacím vlivem tepla a roztažnosti materiálu

 - několikanásobně prodloužena životnost varné nádoby, kde díky výtuhám nemůže dojít k roztržení nebo deformaci
 - uživatel nemusí měnit po letech užívání produkt za nový a tím šetří své náklady
- 5 Designové ovládací prvky odolné vůči zatečení**

ergonomicky pohodlné, zabraňující vtečení vody do zařízení

 - díky dostatečnému krytí ovládacích prvků nezateče voda do zařízení a tím se prodlužuje životnost ovládání, nebo se eliminuje potenciální riziko se zatečením do funkčních součástí zařízení

- 6 Rysky v nádobě**

obsluha na první pohled pozná, jaký objem potravin má uvnitř varné nádoby

 - úspora času pro obsluhu produktu při napouštění vody nebo při odměřování celkového množství připravovaného pokrmu
- 7 Automatické odvzdušnění duplikátoru**

díky integrovanému presostatu dochází k automatickému regulování tlaku v meziplášti

 - uživatel se může věnovat přípravě pokrmu nebo ingrediencí, protože nemusí hlídat tlak v meziplášti
- 8 Otočné napouštěcí ramínko**

pohodlné napouštění nádoby duplikátoru, ramínko je využíváno při údržbě a čištění varné nádoby

 - pohodlné napouštění a čištění varné nádoby, avšak ramínko nepřekáží ve varné nádobě, díky umístění na vrchní desce
- 9 Integrovaný přepad do odpadu**

kondenzovaná voda odtéká přímo z horní desky

 - eliminace rizika uklouznutí obsluhy na mokré podlaze
 - přebytečné kapaliny jsou svedeny přímo do centrálního odpadu a ne před zařízení nebo pod něj
- 10 Prolisovaná vrchní deska**

snadnější obsluha a čistitelnost, voda nepřetéká na přes hranu na ovládací prvky a obsluhu horní deska si zachovává svou tuhost bez deformací v čase vlivem používání

 - bezpečnost obsluhy při používání produktu, hygieničnost a pevnost zařízení
- 11 Integrovaný manometr**

obsluha může kontrolovat stav tlaku v meziplášti

 - obsluha získává informace o tlaku v meziplášti v reálném čase a tím kontroluje správnost funkce a efektivitu využitých energií

Kotel velkokapacitní plynový nepřímý 200 l

Model	Sap kód	00019666
BIQ 90/100 200 G	Skupina artiklů	Kotle

1. Sap kód:

00019666

2. Šířka netto [mm]:

1000

3. Hloubka netto [mm]:

928

4. Výška netto [mm]:

900

5. Hmotnost netto [kg]:

193.00

6. Šířka brutto [mm]:

1035

7. Hloubka brutto [mm]:

1030

8. Výška brutto [mm]:

1085

9. Hmotnost brutto [kg]:

201.00

10. Typ spotřebiče:

Plynové zařízení

11. Konstruční typ zařízení:

Stacionární

12. Příkon elektrický [kW]:

0.023

13. Napájení:

230 V / 1N - 50 Hz

14. Výkon plynový [kW]:

24.000

15. Zapalování:

Elektrické

16. Druh připojení plynu:

Zemní plyn, propan butan

17. Stupeň krytí ovládacích prvků:

IPX4

18. Vnější barva zařízení:

Nerezové

19. Materiál:

AISI 304 vrchní deska i opláštění

20. Kontrolky:

chodu a nahřátí

21. Průměr výpustného ventilu [mm]:

2"

22. Typ vrchní desky:

Prolisovaná - komfortní údržba čištění

23. Materiál vrchní desky:

AISI 304

24. Tloušťka vrchní desky [mm]:

2.00

25. Povrchová úprava:

leštěná nerez

26. Typ ohřevu zařízení:

Nepřímý

27. Objem vany [l]:

200

28. Objemová kapacita nádoby [l]:

200.00

Kotel velkokapacitní plynový nepřímý 200 l

Model	Sap kód	00019666
BIQ 90/100 200 G	Skupina artiklů	Kotle

29. Maximální teplota zařízení [°C]:

100

39. Užitný objem [l]:

183

30. Typ ovládání výkonu:

2

40. Napouštění/dopouštění:

Mechanický kohout

31. Servisní přístup:

Zepředu odejmutím čelního panelu

41. Plnění duplikátoru:

Poloautomatické

32. Bezpečnostní prvky:

pojistná armatura, pojistný termostat, manometr

42. Tvar vany:

Prakticky tvarovaná výlevka vany pro minimalizaci ztrát při vylévání obsahu

33. Bezpečnostní termočlánek:

Ano

43. Regulace tlaku páry:

Automatická - presostat reguluje výkon zařízení

34. Bezpečnostní termostat:

Ano

44. Typ výpustního ventilu:

kónický

35. Nastavitelné nožičky:

Ano

45. Přepadový kanálek:

Ano

36. Tloušťka dna:

2.50

46. Manometr:

Ano

37. Materiál dna:

AISI 316

47. Typ vody napouštění:

Studená

38. Typ vany:

Pevná